

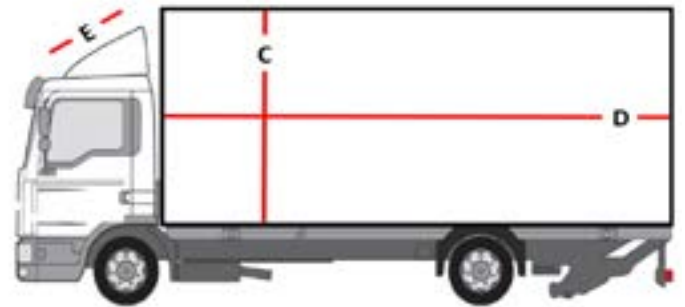
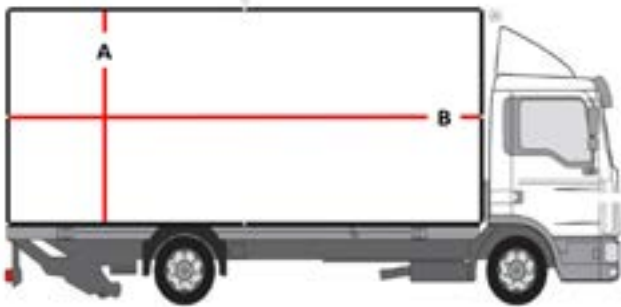
VERMESSUNGSPROTOKOLL SPANNRAHMEN



Kunde

Fahrzeug ID

Fahrgestellnr.

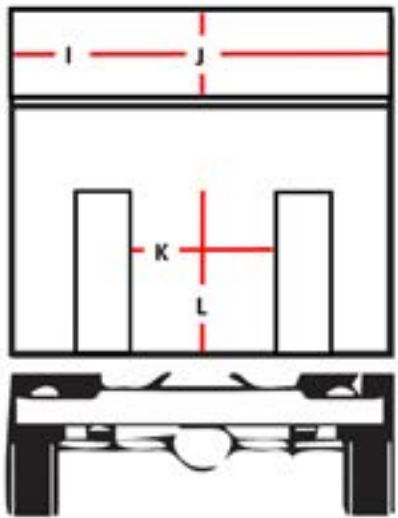


A

C

B

D



E

F

G

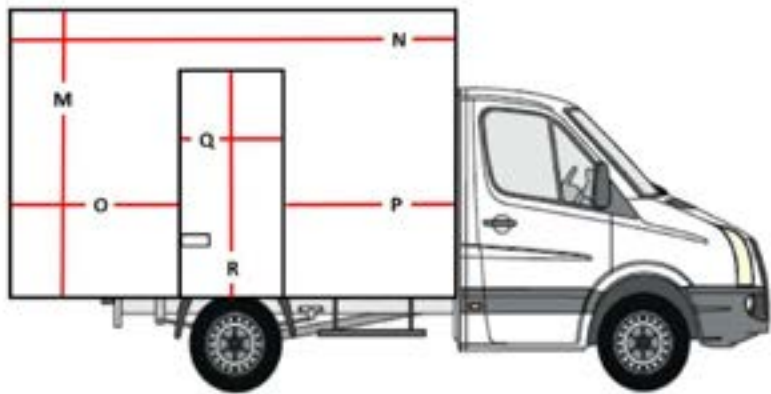
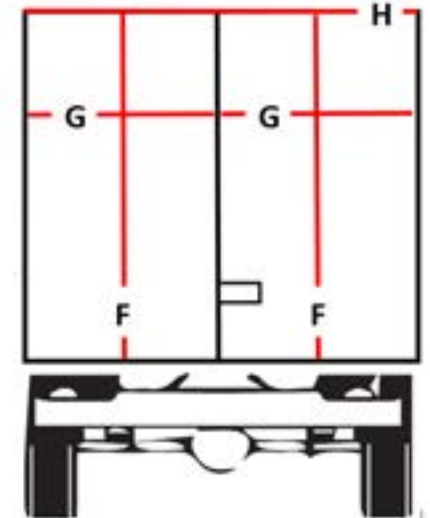
H

I

J

K

L



M

N

O

P

Q

R

Ausgemessen

Unterschrift

Datum