

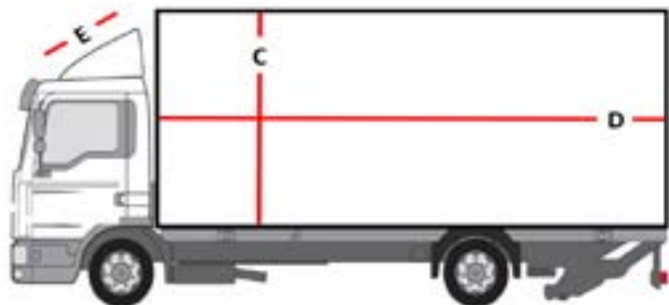
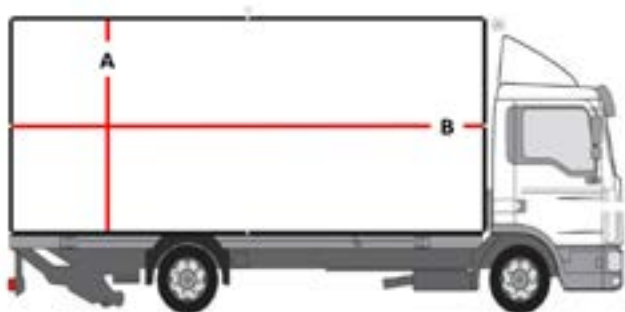
PROTOCOLO DE MEDIDAS PARA EL MARCO



Cliente

Matricula

Nr. Bastidor

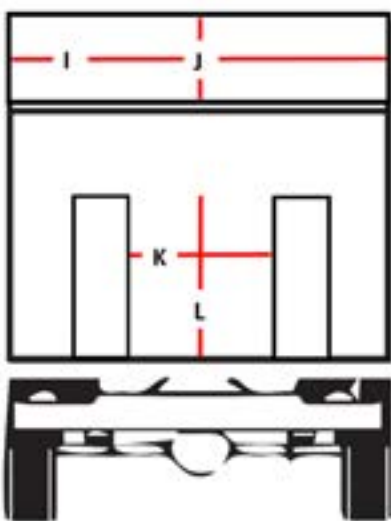


A

C

B

D



E

F

G

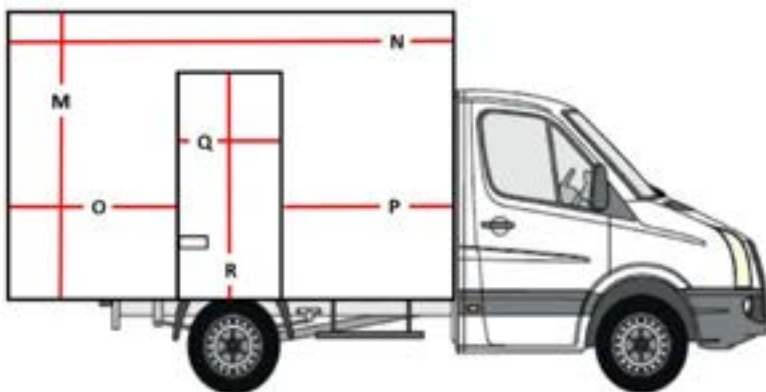
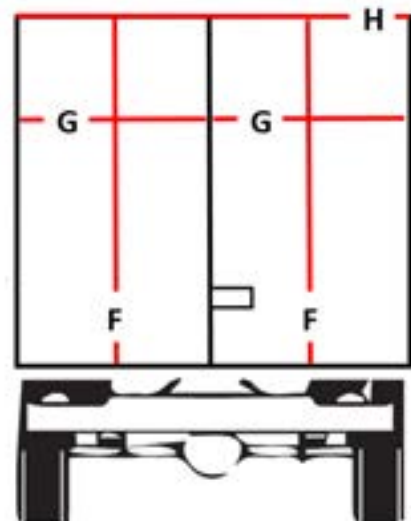
H

I

J

K

L



M

N

O

P

Q

R

Medido por

Firma

Fecha